

BXC²

Légelvezetők különleges érzékelőkkel gépi szellőzési rendszerek szabályozásához.



Pára, jelenlét és kapcsolós változatok: az igényeknek megfelelően szabályozza az elszívást.

Airflow «+»: lehetőség van +50 m³/h-val a maximális légszállítást megnövelni.



Speciális verziók: CO₂, VOC, és távirányítóval vezérelhető kivitel.



Csendes működés.



Elem lemerülés jelzés: az elem töltöttségi színjének megfelelően hangjelzést ad, a teljes lemerülés előtt.

Nyomásmérő csomk: Lehetővé teszi a rendszer beállítását és ellenőrzését.



Egyszerű karbantartás: levehető rács és kiemelhető zsalu a könnyű tisztíthatóság érdekében.



Többfunkciós légelvezető elem a beltéri levegő és az energiahatékonyság optimalizálására, gépi szellőzési rendszerekhez.

A BXC² magában foglalja az összes olyan funkciót, amit egy légelvezető egységtől elvárhatunk. Különböző érzékelőkkel ellátott, mint pl.: páratartalom érzékelő, jelenlétérzékelővel, kapcsolóval, vagy akár CO₂ érzékelővel ellátott verziók is elérhetőek, hogy minden felhasználói igényt kielégítsen. Az elszívott levegő mennyiségét automatikusan szabályozza. A változó légáramlási tartomány a telepítéskor állítható be a speciális igényekhez igazodva, vagy a nyomáshiányt kompezáló. Az üzembe helyezést és a rendszer ellenőrzését egy nyomásmérő csomk könnyíti meg, mely lehetővé teszi a légáram egyszerű mérését.

A BXC² légelvezető légszállítás beállítási lehetősége: AIRFLOW+ funkció (1)

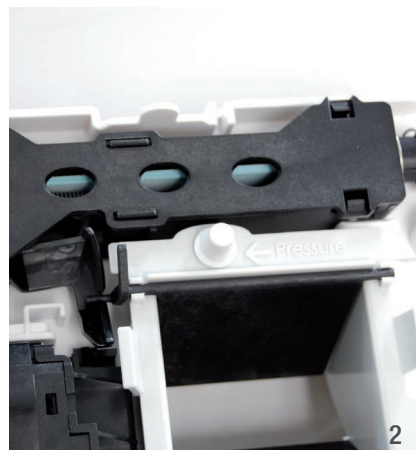
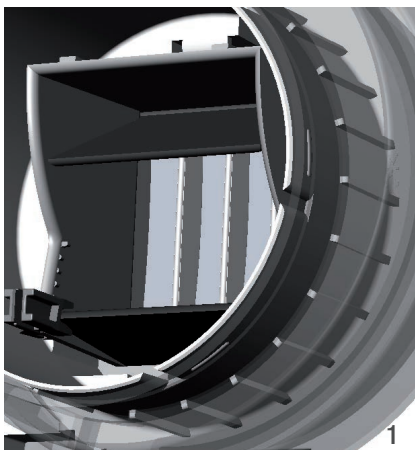
Az „Airflow+” funkcióval a légelvezető légszállítási tartománya igény szerint felfelé eltolható, így szükség esetén nagyobb állandó léghozam is beállítható akár beszereléskor, de akár utólag is. A beállító fül 6 pozícióban rögzíthető ezáltal + 10 m³/h-ként növelhető (maximum = + 50 m³/h) a BXC² légelvezető légszállítása.

Nyomásmérő csomk a könnyebb besabályozás érdekében (2):

Az integrált nyomásmérő csomk csatlakozó lehetővé teszi a rendszer besabályozását és későbbiekben az ellenőrzését.

CO₂ vagy VOC érzékelős típusváltozatok (3)

BXC² légelvezető elem CO₂ vagy VOC érzékelőkkel is választhatók, melyek akár 5 további légelvezető szabályozásra is képesek. Ezek a légelvezető elemek kiválóan alkalmazhatóak iskolák, óvodák, irodák, középületek, stb. szellőzőrendszereinek szabályozásához. Távirányítható változat is elérhető.





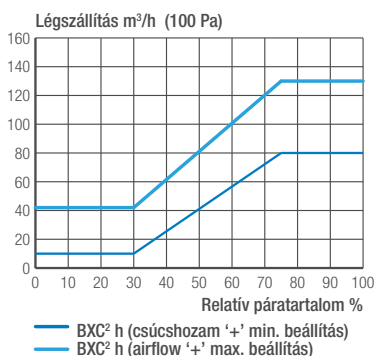
BXC² típusú léghelvezető elemek gépi szellőzéshez

	BXC ² h	BXC ² p	BXC ² hi	BXC ² hp	BXC ² co ₂	BXC ² voc
Típus (egyéb verzióért kérjük keressen minket.)	BXC1900 (rég. BXC211)	BXC1902 (rég. BXC213)	BXC1901 (rég. BXC212)	BXC1903 (rég. BXC214)	BXC1917 (rég. BXC401)	BXC1918 (rég. BXC402)
Léghozam jellemzők						
Higroszabályozás	■	-	■	■	-	-
Csúcshozam	-	■	■	■	■	■
Csúcshozam aktiválás kapcsolóval	-	-	■	-	-	-
Csúcshozam aktiválás mozgásérzékeléssel	-	■	-	■	-	-
Egyéb csúcshozam aktiválási mód	-	-	-	-	CO ₂ szint	VOC szint
Léghozam @ 100 Pa (min.-max.) (1)	m ³ /h 12-80	12-80	12-80	12-80	12-80	12-80
Airflow '+' - csúcshozam @ 100 Pa (2)	m ³ /h 130	130	130	130	130	130
Akuszтика						
Hangnyomás szint Lp @ 2 m, 100 Pa, 80 m ³ /h, min. airflow '+' setting	dB(A) 28.3					
Dn,e,w (C, Ctr) Acoustic insulation, RH = 65 %, min. léghozam '+' beállítás esetén	dB 57 (-2 ; -4)	-	57 (-2 ; -4)	57 (-2 ; -4)	-	-
Energiaellátás						
2 x 1.5 V AAA LR03 tartós elem (nem tartozék)	-	☒	☒	☒	-	-
Elem lemerülés jelző hang	-	■	■	■	-	-
12 VAC hálózati adapterről (ref. CAL261)	-	☒	☒	☒	■ (CAL tartozék)	■ (CAL tartozék)
230 VAC speciális átalakítóval (ref. CAL1228)	-	☒	☒	☒	-	-
Jellemzők						
Szín	fehér	fehér	fehér	fehér	fehér	fehér
Anyag (főbb elemek)	PS / ABS	PS / ABS	PS / ABS	PS / ABS	PS / ABS	PS / ABS
Telepítés						
Csőcsatlakozás (gyári)	mm ø100	ø100	ø100	ø100	ø100	ø100
Csőcsatlakozás gyári adapterrel (3)	mm ø125	ø125	ø125	ø125	ø125	ø125
Rátétes változat (min.-max.)	mm ø85 - ø90	ø85 - ø90	ø85 - ø90	ø85 - ø90	ø85 - ø90	ø85 - ø90
Négyszög keresztmetszetű légszatórnához - rátétes változat (min.-max.)	mm 67 x 60 - 67 x 66	67 x 60 - 67 x 66	67 x 60 - 67 x 66	67 x 60 - 67 x 66	67 x 60 - 67 x 66	67 x 60 - 67 x 66
Egyéb funkciók						
Nyomásmérő csomák	■	■	■	■	■	■

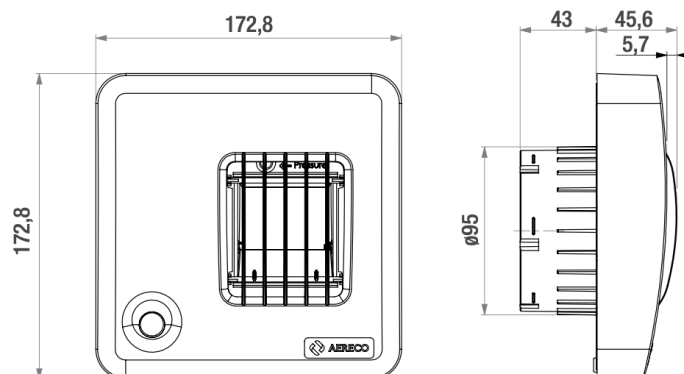
■ standard / integrálva - ☒ kompatibilis

Megjegyzés: a léghozam jellemzők ø100mm csatlakozó csőkeresztmetszet esetén. (1) Alapbeállítás. (2) Airflow '+' : a léghelvezető légszállítási tartományja a felhasználó igénye szerint további +10 m³/h-tól +50 m³/h-ig (6 féle beállítási lehetőség). Ez a funkció használható, alacsonyabb nyomásérték, vagy különleges rendelkezések miatt nagyobb léghozam szükséges. Standard "0" pozíció esetén (minimum légszállítás = 12 m³/h @ 100 Pa). (3) Kiegészítő tartozék, külön rendelhető (típus: AEA 317). (4) 18 féle beállítási lehetőség a BFX típus esetén.

Léghozam jellemzők



Méretetek (mm)



FLY475HUN_v4