



BA +/- egység - opció CASA és MURAL típusú hővisszanyerős szellőztető készülékekhez

Közvetlenül a CASA és MURAL PX típusú hővisszanyerő készülékek befűvő ágához csatlakoztatható légcSATORNÁZHATÓ külső hűtő- fűtő (R410a), valamint a vizes hűtő és fűtő kalorifer, a hőcserélőből a helyiségekbe beáramoltatni kívánt levegő utánhűtésére, utánfűtésére képes.

A háromutú szeleppel szerelt vizes kalorifer egység egyszerűen csatlakoztatható a fűtési rendszerhez. A működés szabályozásához elegendő csak a tartani kívánt hőmérséklet beállítása.

Légcsatornázható hűtő egység BA 4r dx

Készülék	Hűtő egység típusa	Csatlakozás	Hűtés teljesítmény	Nyomás veszteség ⁽¹⁾⁽³⁾	Folyadék térfogatáram ⁽²⁾⁽³⁾	Folyadék nyomás esés ⁽²⁾⁽³⁾
		mm	kW	Pa	Kg / h	kPa
CASA P300 T	BA 4r dx	12 / 22	1,76 / 1,06	29	42,3	0,32
CASA P400 T	BA 4r dx	12 / 22	2,33 / 1,41	44	56,3	0,57
MURAL PX 450 T	BA 4r dx	12 / 22	2,5 / 1,6	53	61,1	0,6
MURAL PX 600	BA 4r dx	12 / 22	3,0 / 1,9	80	72,9	0,9
MURAL PX 800	BA 4r dx	12 / 28	5,3 / 3,2	35	127,9	3,9
MURAL PX 1200	BA 4r dx	12 / 28	8,1 / 4,7	41	196,5	10,2

A megadott értékek: 30 °C külső hőmérséklet és 40 % relatív páratartalom, valamint +22 °C helyiség hőmérséklet és 50 % relatív páratartalom feltételek esetén.

⁽¹⁾ A maximális léghozam 100% / és 50 % -ra került számításra

⁽²⁾ Maximum légszállításon számolva

⁽³⁾ R410A / **Elpárolgatási** hőmérséklet = 4 °C

Légcsatornázható fűtő egység BA 4r dx

Készülék	Fűtő egység típusa	Csatlakozás	Fűtés teljesítmény	Nyomás veszteség ⁽¹⁾⁽³⁾	Folyadék térfogatáram ⁽²⁾⁽³⁾	Folyadék nyomás esés ⁽²⁾⁽³⁾
		mm	kW	Pa	Kg / h	kPa
CASA P300 T	BA 4r dx	22 / 12	1,45 / 0,85	22	20,3	0,04
CASA P400 T	BA 4r dx	22 / 12	1,79 / 1,07	34	25,1	0,05
MURAL PX 450 T	BA 4r dx	22 / 12	1,9 / 1,2	40	27,2	0,1
MURAL PX 600	BA 4r dx	22 / 12	2,3 / 1,4	61	32,2	0,1
MURAL PX 800	BA 4r dx	28 / 12	5,2 / 3	27	72,7	0,5
MURAL PX 1200	BA 4r dx	28 / 12	7,9 / 4,6	31	110,7	1,3

A megadott értékek: -10 °C külső hőmérséklet és 90 % relatív páratartalom, valamint +22 °C helyiség hőmérséklet és 50 % relatív páratartalom feltételek esetén.

⁽¹⁾ A maximális léghozam 100% / és 50 % -ra került számításra

⁽²⁾ Maximum légszállításon számolva

⁽³⁾ R410A / **Kondenzációs** hőmérséklet = 40 °C

Forró vizes külső utófűtő egység BA 4r+

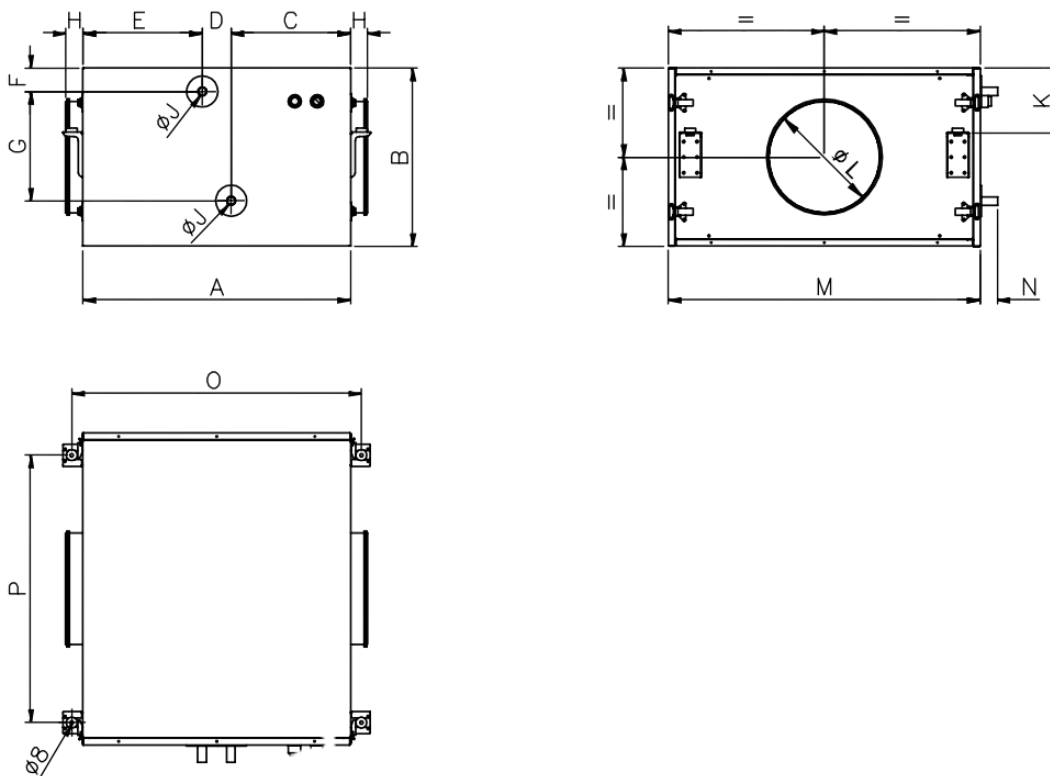
Készülék	Fűtő egység típusa	Csatlakozás	Víz hőmérséklet	Fűtés teljesítmény	Nyomás veszteség ^{(1),(3)}	Folyadék térfogatáram ^{(2),(3)}	Folyadék nyomás esés ^{(2),(3)}
CASA P300 T	BA 4r+	3 / 4"	80 / 60	4,42 / 2,34	24	194	0,46
			50 / 40	2,08 / 1,11	23	181	0,46
			40 / 35	1,54 / 0,77	23	267	0,94
CASA P400 T	BA 4r+	3 / 4"	80 / 60	5,63 / 3,07	36	248	0,71
			50 / 40	2,71 / 1,38	34	236	0,73
			40 / 35	2,01 / 1,03	34	348	1,5
MURAL PX 450 T	BA 4r+	3 / 4"	80 / 60	6,2 / 3,5	43	274	0,8
			50 / 40	3,0 / 1,6	41	262	0,8
			40 / 35	2,2 / 1,2	40	387	1,8
MURAL PX 600	BA 4r+	3 / 4"	80 / 60	7,7 / 4,4	65	339	1,2
			50 / 40	3,7 / 2,1	62	324	1,2
			40 / 35	2,6 / 1,5	61	477	2,5
MURAL PX 800	BA 4r+	3 / 4"	80 / 60	12,5 / 6,8	28	547	1,9
			50 / 40	7,6,2 / 3,3	27	538	2,0
			40 / 35	4,5 / 2,4	26	773	4,0
MURAL PX 1200	BA 4r+	3 / 4"	80 / 60	18,3 / 10,2	33	806	2,4
			50 / 40	9,1 / 5,0	31	793	2,5
			40 / 35	6,6 / 3,6	31	1139	5,0

A megadott értékek: -10 °C külső hőmérséklet és 90 % relatív páratartalom, valamint +22 °C helyiség hőmérséklet és 50 % relatív páratartalom feltételek esetén.

⁽¹⁾ A maximális léghozam 100% / és 50 % -ra került számításra

⁽²⁾ Maximum légszállításon számolva

Méreték: BA 4r +/- (Forró vizes utófűtő/hideg utóhűtő egység)



Készülék	A	B	C	D	E	F	G	H	J	K	L	M	N	O	P	R	S	T	U
	mm																		
CASA P300 T	600	320	268	65	268	49	158	39	3/4"	107	250	500	55	650	400	-	-	-	-
CASA P400 T	600	320	268	65	268	49	158	39	3/4"	107	250	500	55	650	400	-	-	-	-
MURAL PX 450 T	600	320	268	65	268	49	158	39	3/4"	107	250	500	55	650	400	-	-	-	-
MURAL PX 600	600	320	268	65	268	49	158	39	3/4"	107	250	500	55	650	400	-	-	-	-
MURAL PX 800	600	400	268	65	268	53	245	39	3/4"	147	315	700	55	650	600	-	-	-	-
MURAL PX 1200	600	400	268	65	268	53	245	39	3/4"	147	315	900	55	650	650	-	-	-	-

Hideg vizes külső utóhűtő egység BA 4r+

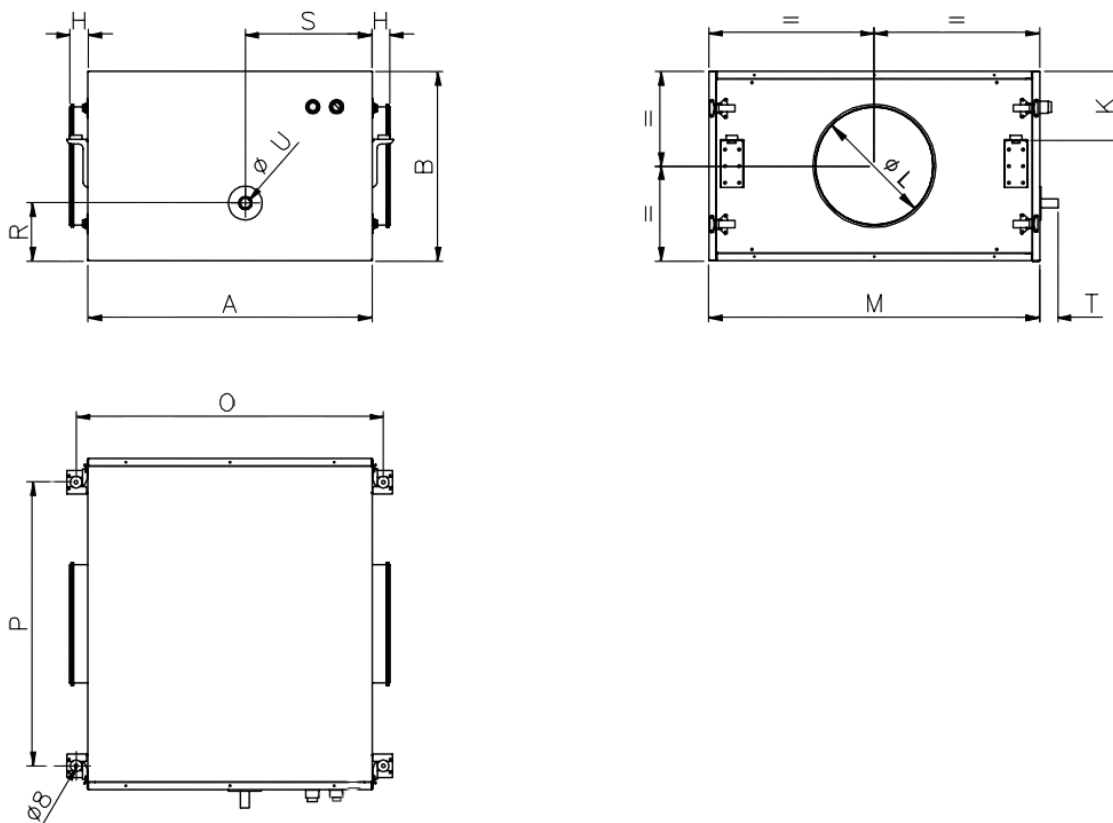
Készülék	Fűtő egység típusa	Csatlakozás	Víz hőmérséklet	Fűtés teljesítmény	Nyomás veszteség ⁽¹⁾⁽³⁾	Folyadék térfogatáram ⁽²⁾⁽³⁾	Folyadék nyomás esés ⁽²⁾⁽³⁾
CASA P300 T	BA 4r+	3 / 4"	7 / 12	1,24 / 0,85	25	214	0,77
			10 / 15	0,91 / 0,61	22	156	0,44
			13 / 18	0,65 / 0,41	21	112	0,26
CASA P400 T	BA 4r+	3 / 4"	7 / 12	1,31 / 0,93	37	225	0,84
			10 / 15	0,93 / 0,65	33	160	0,46
			13 / 18	0,64 / 0,43	32	110	0,25
MURAL PX 450 T	BA 4r+	3 / 4"	7 / 12	1,4 / 1,0	44	239	0,9
			10 / 15	1,0 / 0,7	39	170	0,5
			13 / 18	0,7 / 0,4	38	117	0,3
MURAL PX 600	BA 4r+	3 / 4"	7 / 12	1,6 / 1,1	66	270	1,2
			10 / 15	1,1 / 0,8	58	193	0,6
			13 / 18	0,8 / 0,5	59	132	0,3
MURAL PX 800	BA 4r+	3 / 4"	7 / 12	3,8 / 2,0	32	650	3,6
			10 / 15	2,2 / 1,4	27	380	1,4
			13 / 18	1,4 / 0,9	25	240	0,6
MURAL PX 1200	BA 4r+	3 / 4"	7 / 12	5,6 / 2,7	37	962	4,6
			10 / 15	3,5 / 1,9	32	597	2,0
			13 / 18	1,9 / 1,2	29	329	0,7

A megadott értékek: 30 °C külső hőmérséklet és 40 % relatív páratartalom, valamint +22 °C helyiség hőmérséklet és 50 % relatív páratartalom feltételek esetén.

⁽¹⁾ A maximális léghozam 100% / és 50 % -ra került számításra

⁽²⁾ Maximum légszállításon számolva

Méretetek: BA 4r +/- (Hűtő/fűtő egység)



Készülék	A	B	C	D	E	F	G	H	J	K	L	M	N	O	P	R	S	T	U
	mm																		
CASA P300 T	600	320	-	-	-	-	-	39	-	107	250	500	-	650	400	132	268	55	22
CASA P400 T	600	320	-	-	-	-	-	39	-	107	250	500	-	650	400	132	268	55	22
MURAL PX 450 T	600	320	-	-	-	-	-	39	-	107	250	500	-	650	400	132	268	55	22
MURAL PX 600	600	320	-	-	-	-	-	39	-	107	250	500	-	650	400	132	268	55	22
MURAL PX 800	600	400	-	-	-	-	-	39	-	147	315	700	-	650	600	122	268	55	28
MURAL PX 1200	600	400	-	-	-	-	-	39	-	147	315	900	-	650	650	122	268	55	28

Aereco Légtechnika Kft.

1139 Budapest, Fáy u. 12/A. - tel (+36 1) 214 44 21, 214 43 77, 225 03 73 - fax (+36 1) 225 03 73 - e-mail: aereco@aereco.hu

www.aereco.hu