

BA +/- egység - opció HRM típusú hővisszanyerős szellőztető készülékekhez


Közvetlenül a HRM típusú hővisszanyerő készülék befűvő ágához csatlakoztatható légszűrő nélküli külső hűtő- fűtő egység R410a, valamint a vizes hűtő és kalorifer, modul a hőcserélőből a helyiségekbe beáramoltatni kívánt levegő előfűtésére - fűtésére(HFF), illetve vizes utánhűtésére(HWF), utánhűtésére(CWF) képes.

A háromutú szeleppel szerelt vizes kalorifer egység egyszerűen csatlakoztatható a fűtési rendszerhez. A működés szabályozásához elegendő csak a tartani kívánt hőmérséklet beállítása.

Légszűrő nélküli hűtő egység - opció

| Hővisszanyerős készülék típusa | Hűtő egység típusa | Csatlakozás | Hűtés szükséglet | $\Delta T^{(1)(3)}$ | Nyomás veszteség ⁽¹⁾⁽³⁾ | Folyadék áramlási sebessége ⁽²⁾⁽³⁾ | Folyadék nyomás esés ⁽²⁾⁽³⁾ |
|--------------------------------|--------------------|-------------|------------------|---------------------|------------------------------------|---|--|
| | | (mm) | (kW) | (°C) | (Pa) | (Kg/h) | (kPa) |
| HRM 450 (UP) | EVM 450 (UP) | 12 / 22 | 2,5 / 1,6 | 11 / 13 | 53 | 61,1 | 0,6 |
| HRM 600 | EVM 600 | 12 / 22 | 3,0 / 1,9 | 10 / 12 | 80 | 72,9 | 0,9 |
| HRM 800 | EVM 1000 | 12 / 28 | 5,3 / 3,2 | 13 / 15 | 35 | 127,9 | 3,9 |
| HRM 1200 | EVM 1600 | 12 / 28 | 8,1 / 4,7 | 13 / 14 | 41 | 196,5 | 10,2 |

A megadott értékek: 30 °C külső hőmérséklet és 40 % relatív páratartalom, valamint +22 °C helyiség hőmérséklet és 50 % relatív páratartalom feltételek esetén. Befűtésre kerülő levegő hőmérséklete EVM nélkül + 23,5 °C

⁽¹⁾ A maximális légáramlás 100% / és 50 % -ra került számításra

⁽²⁾ Maximum légáramláson számolva

⁽³⁾ R410A / Párasítási hőmérséklet = 4 °C

Légszűrő nélküli fűtő egység - opció

| Hővisszanyerős készülék típusa | Fűtő egység típusa | Csatlakozás | Fűtés kapacitás ⁽¹⁾⁽³⁾ | $\Delta T^{(1)(3)}$ | Nyomás veszteség ⁽¹⁾⁽³⁾ | Folyadék áramlási sebessége ⁽²⁾⁽³⁾ | Folyadék nyomás esés ⁽²⁾⁽³⁾ |
|--------------------------------|--------------------|-------------|-----------------------------------|---------------------|------------------------------------|---|--|
| | | (mm) | (kW) | (°C) | (Pa) | (Kg/h) | (kPa) |
| HRM 450 (UP) | CNM 450 (UP) | 22 / 12 | 1,9 / 1,2 | 13 / 16 | 40 | 27,2 | 0,1 |
| HRM 600 | CNM 600 | 22 / 12 | 2,3 / 1,4 | 11 / 14 | 61 | 32,2 | 0,1 |
| HRM 800 | CNM 1000 | 28 / 12 | 5,2 / 3 | 19 / 22 | 27 | 72,7 | 0,5 |
| HRM 1200 | CNM 1600 | 28 / 12 | 7,9 / 4,6 | 20 / 23 | 31 | 110,7 | 1,3 |

A megadott értékek: -10 °C külső hőmérséklet és 90 % relatív páratartalom, valamint +22 °C helyiség hőmérséklet és 50 % relatív páratartalom feltételek esetén. Befűtésre kerülő levegő hőmérséklete CNM nélkül + 19 °C

⁽¹⁾ A maximális légáramlás 100% / és 50 % -ra került számításra

⁽²⁾ Maximum légáramláson számolva

⁽³⁾ R410A / Páratlanítási hőmérséklet = 40 °C

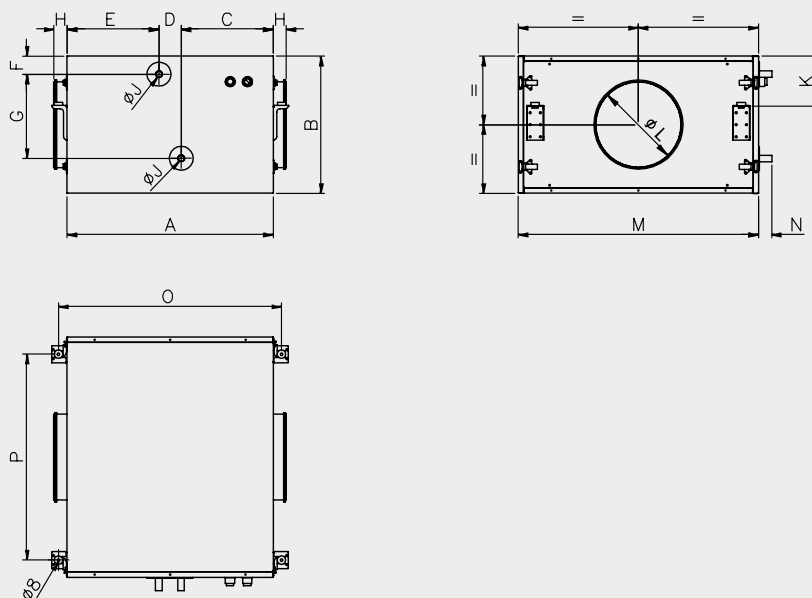
| Hővisszanyerős készülék típusa | Utánfűtő egység típusa | Csatlakozás (mm) | Víz hőmérséklet (°C) | Energia szükséglet ⁽¹⁾ (kW) | ΔT ⁽¹⁾ (°C) | Levegő nyomás veszteség ⁽²⁾ (Pa) | Folyadék áramlási sebessége ^{(2) (3)} (l/h) | Folyadék nyomás esés ⁽²⁾⁽³⁾ (kPa) |
|--------------------------------|------------------------|------------------|----------------------|--|--------------------------------|---|--|--|
| HRM 450 (UP) | HWM 450 (UP) | 3 / 4" | 80 / 60 | 6,2 / 3,5 | 41 / 46 | 43 | 274 | 0,8 |
| | | | 50 / 40 | 3,0 / 1,6 | 20 / 21 | 41 | 262 | 0,8 |
| | | | 40 / 35 | 2,2 / 1,2 | 15 / 16 | 40 | 387 | 1,8 |
| HRM 600 | HWM 600 | 3 / 4" | 80 / 60 | 7,7 / 4,4 | 38 / 44 | 65 | 339 | 1,2 |
| | | | 50 / 40 | 3,7 / 2,1 | 18 / 20 | 62 | 324 | 1,2 |
| | | | 40 / 35 | 2,6 / 1,5 | 14 / 15 | 61 | 477 | 2,5 |
| HRM 800 | HWM 1000 | 3 / 4" | 80 / 60 | 12,5 / 6,8 | 46 / 50 | 28 | 547 | 1,9 |
| | | | 50 / 40 | 76,2 / 3,3 | 23 / 25 | 27 | 538 | 2,0 |
| | | | 40 / 35 | 4,5 / 2,4 | 17 / 17 | 26 | 773 | 4,0 |
| HRM 1200 | HWM 1600 | 3 / 4" | 80 / 60 | 18,3 / 10,2 | 45 / 50 | 33 | 806 | 2,4 |
| | | | 50 / 40 | 9,1 / 5,0 | 23 / 25 | 31 | 793 | 2,5 |
| | | | 40 / 35 | 6,6 / 3,6 | 16 / 18 | 31 | 1139 | 5,0 |

A megadott értékek: -10 °C külső hőmérséklet és 90 % relatív páratartalom, valamint +22 °C helyiség hőmérséklet és 50 % relatív páratartalom feltételek esetén. Befűtésre kerülő levegő hőmérséklete HWM nélkül +19 °C

⁽¹⁾ A maximális léghozam 100% / és 50 % -ra került számításra

⁽²⁾ Maximum légszállításon számolva

MÉRETEK: HWM/ CWM (FORRÓ VIZES UTÓFŰTŐ /HIDEG VIZES UTÓHŰTŐ EGYSÉG)



| TÍPUS | A | B | C | D | E | F | G | H | J | K | L | M | N | O | P | R | S | T | U |
|---------------|-----|-----|-----|----|-----|----|-----|----|------|-----|-----|-----|----|-----|-----|---|---|---|---|
| (mm) | | | | | | | | | | | | | | | | | | | |
| HRM 450 / 600 | 600 | 320 | 268 | 65 | 268 | 49 | 158 | 39 | 3/4" | 107 | 250 | 500 | 55 | 650 | 400 | - | - | - | - |
| HRM 800 | 600 | 400 | 268 | 65 | 268 | 53 | 245 | 39 | 3/4" | 147 | 250 | 700 | 55 | 650 | 600 | - | - | - | - |
| HRM 1200 | 600 | 400 | 268 | 65 | 268 | 53 | 245 | 39 | 3/4" | 147 | 315 | 900 | 55 | 650 | 650 | - | - | - | - |

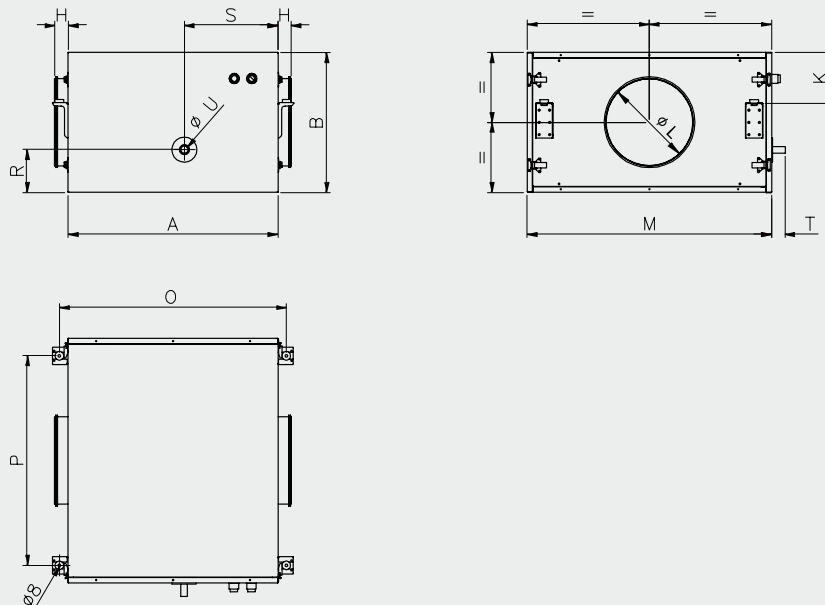
| Hővisszanyerős készülék típusa | Utánhűtő egység típusa | Csatlakozás | Víz hőmérséklet | Energia szükséglet ⁽¹⁾ | ΔT ⁽¹⁾ | Levegő nyomás veszteség ⁽²⁾ | Folyadék áramlási sebessége ⁽²⁾ | Folyadék nyomás esés ⁽²⁾ |
|--------------------------------|------------------------|-------------|------------------------------|-------------------------------------|---------------------------|--|--|-------------------------------------|
| | | (mm) | (°C) | (kW) | (°C) | (Pa) | (l/h) | (kPa) |
| HRM 450 (UP) | CWM 450 (UP) | 3 / 4" | 7 / 12 10 / 15 13 / 18 | 1,4 / 1,0 1,0 / 0,7 0,7 / 0,4 | 8 / 10 7 / 8 5 / 6 | 44 39 38 | 239 170 117 | 0,9 0,5 0,3 |
| HRM 600 | CWM 600 | 3 / 4" | 7 / 12 10 / 15 13 / 18 | 1,6 / 1,1 1,1 / 0,8 0,8 / 0,5 | 7 / 9 6 / 7 4 / 5 | 66 58 59 | 270 193 132 | 1,2 0,6 0,3 |
| HRM 800 | CWM 1000 | 3 / 4" | 7 / 12 10 / 15 13 / 18 | 3,8 / 2,0 2,2 / 1,4 1,4 / 0,9 | 10 / 11 8 / 9 5 / 7 | 32 27 25 | 650 380 240 | 3,6 1,4 0,6 |
| HRM 1200 | CWM 1600 | 3 / 4" | 7 / 12 10 / 15 13 / 18 | 5,6 / 2,7 3,5 / 1,9 1,9 / 1,2 | 10 / 10 8 / 8 5 / 6 | 37 32 29 | 962 597 329 | 4,6 2,0 0,7 |

A megadott értékek: 30 °C külső hőmérséklet és 40 % relatív páratartalom, valamint +22 °C helyiség hőmérséklet és 50 % relatív páratartalom feltételek esetén. Befűvásra kerülő levegő hőmérséklete CWM nélkül + 23,5 °C

⁽¹⁾ A maximális léghozam 100% / és 50 % -ra került számításra

⁽²⁾ Maximum légszállításon számolva

MÉRETEK: EVM / CNM (PÁRÁSÍTÓ / PÁRÁTLANÍTÓ EGYSÉG)



| TÍPUS | A | B | C | D | E | F | G | H | J | K | L | M | N | O | P | R | S | T | U |
|---------------|------|-----|---|---|---|---|---|----|---|-----|-----|-----|---|-----|-----|-----|-----|----|----|
| | (mm) | | | | | | | | | | | | | | | | | | |
| HRM 450 / 600 | 600 | 320 | - | - | - | - | - | 39 | - | 107 | 250 | 500 | - | 650 | 400 | 132 | 268 | 55 | 22 |
| HRM 800 | 600 | 400 | - | - | - | - | - | 39 | - | 147 | 250 | 700 | - | 650 | 600 | 122 | 268 | 55 | 28 |
| HRM 1200 | 600 | 400 | - | - | - | - | - | 39 | - | 147 | 315 | 900 | - | 650 | 650 | 122 | 268 | 55 | 28 |