


BA +/- egység - opció HRG (UP) típusú hővisszanyerő szellőztető készülékekhez

Közvetlenül a HRG / UP típusú hővisszanyerő készülék befűvő ágához csatlakoztatható légcsereszakaszható külső hűtő- fűtő egység R410a, valamint a vizes hűtő és fűtőkalorifer modul a hőcserélőből a helyiségekbe beáramoltatni kívánt levegő előfűtésére-hűtésére(HFG), illetve vizes utánfűtésére(HWG), utúnhűtésére(CWG) képes.

A 3 utas szeleppel szerelt vizes kalorifer egység egyszerűen csatlakoztatható a fűtési rendszerhez. A működés szabályozásához elegendő csak a tartani kívánt hőmérséklet beállítása.

Légcsatornázható hűtő egység - opció

Hővisszanyerős készülék típusa	Hűtő egység típusa	Csatlakozás	Hűtő kapacitás	$\Delta T^{(1)(3)}$	Nyomás veszteség ⁽¹⁾⁽³⁾	Folyadék áramlási sebessége ⁽²⁾⁽³⁾	Folyadék nyomás esés ⁽²⁾⁽³⁾
		(mm)	(kW)	(°C)	(Pa)	(Kg/h)	(kPa)
HRG 450 UP	EVG 450 UP	Műszaki adatok megegyeznek a EVF 450 típusú egységgel (lásd: HRF 450 tartozékok)					
HRG 800	EVG 800	12 / 22	5,2 / 3,1	12 / 14	38	124,9	3,8
HRG 800 UP	EVG 800 UP						
HRG 1200	EVG 1200	12 / 28	8,2 / 4,7	13 / 14	41	196,9	10,3
HRG 1200 UP	EFG 1200 UP						
HRG 2000	EVG 2000	16 / 22	10,8 / 6,7	10 / 13	80	261,6	7,6
HRG 2000 UP	EVG 2000 UP						
HRG 3000	EVG 3000	16 / 28	17,5 / 10,2	11 / 13	81	422,9	15,2
HRG 4000	EVG 4000	22 / 28	25,3 / 14,8	12 / 14	53	611,3	11,3
HRG 5000	EVG 5000	22 / 28	29,8 / 17,3	11 / 13	74	719,5	15,8
HRG 6000	EVG 6000	22 / 28	34,0 / 19,7	11 / 12	98	820,7	20,8

A megadott értékek: 30 °C külső hőmérséklet és 40 % relatív páratartalom, valamint +22 °C helyiség hőmérséklet és 50 % relatív páratartalom feltételek esetén. Befűtésre kerülő levegő hőmérséklete EVG nélkül + 23,5 °C

⁽¹⁾ A maximális légáramlás 100% / és 50 % -ra került számításra

⁽²⁾ Maximum légszállításon számolva

⁽³⁾ R410A / Párásítási hőmérséklet = 4 °C

Légcsatornázható fűtő egység - opció

Hővisszanyerős készülék típusa	Fűtő egység típusa	Csatlakozás	Fűtő Kapacitás ⁽¹⁾⁽³⁾	$\Delta T^{(1)(3)}$	Nyomás veszteség ⁽¹⁾⁽³⁾	Folyadék áramlási sebessége ⁽²⁾⁽³⁾	Folyadék nyomás esés ⁽²⁾⁽³⁾
		(mm)	(kW)	(°C)	(Pa)	(Kg/h)	(kPa)
HRG 450 UP	CNG 450 UP	Műszaki adatok megegyeznek a CNF 450 típusú egységgel (lásd: HRF 450 tartozékok)					
HRG 800	CNG 800	22 / 12	5,1 / 2,9	19 / 22	29	70,7	0,5
HRG 800 UP	CNG 800 UP						
HRG 1200	CNG 1200	28 / 12	7,9 / 4,6	19 / 23	31	110,1	1,3
HRG 1200 UP	CNG 1200 UP						
HRG 2000	CNG 2000	22 / 12	10,4 / 6,4	15 / 19	61	146	0,9
HRG 2000 UP	CNG 2000 UP						
HRG 3000	CNG 3000	28 / 16	16,4 / 10	16 / 20	61	228,9	1,7
HRG 4000	CNG 4000	28 / 16	23,9 / 14,3	18 / 21	40	335	1,3
HRG 5000	CNG 5000	28 / 22	27,3 / 16,6	16 / 17	56	381,6	1,7
HRG 6000	CNG 6000	28 / 12	30,4 / 18,9	15 / 19	74	425,5	2,1

A megadott értékek: -10 °C külső hőmérséklet és 90 % relatív páratartalom, valamint +22 °C helyiség hőmérséklet és 50 % relatív páratartalom feltételek esetén. Befűtésre kerülő levegő hőmérséklete CNG nélkül + 19 °C

⁽¹⁾ A maximális légáramlás 100% / és 50 % -ra került számításra

⁽²⁾ Maximum légszállításon számolva

⁽³⁾ R410A / Párátlanítási hőmérséklet = 40 °C

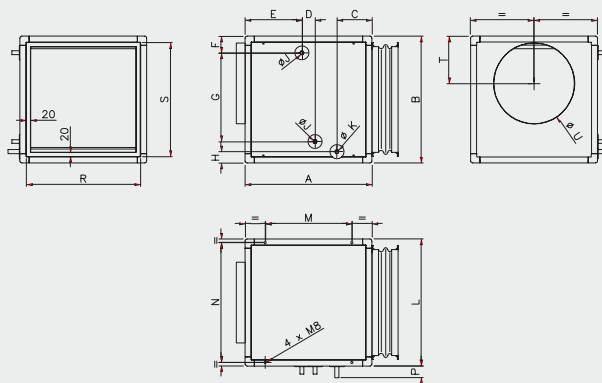
Hőviszanyerős készülék típusa	Utánfűtő egység típusa	Csatlakozás (mm)	Víz hőmérséklet (°C)	Energia szükséglet ⁽¹⁾ (kW)	ΔT ⁽¹⁾ (°C)	Levegő nyomás veszteség ⁽²⁾ (Pa)	Folyadék áramlási sebessége ^{(2) (3)} (l/h)	Folyadék nyomás esés ^{(2) (3)} (kPa)
HRG 450 UP	HWG 450 UP	Műszaki adatok megegyeznek a HWF 450 típusú egységgel (lásd: HRF 450 tartozékok)						
HRG 800	HWG 800	3 / 4"	80 / 60	11,9 / 6,5	44 / 48	31	522	1,0
HRG 800 UP	HWG 800 UP		50 / 40	5,8 / 3,0	21 / 22	29	503	1,1
			40 / 35	4,2 / 2,2	16 / 17	29	737	2,1
HRG 1200	HWG 1200	3 / 4"	80 / 60	18,3 / 10,0	45 / 50	33	804	2,4
HRG 1200 UP	HWG 1200 UP		50 / 40	9,1 / 4,9	22 / 24	31	789	2,5
			40 / 35	6,5 / 3,4	16 / 17	31	1132	4,9
HRG 2000	HWG 2000	3 / 4"	80 / 60	27,2 / 15,5	40 / 46	65	1196	4,5
HRG 2000 UP	HWG 2000 UP		50 / 40	13,5 / 7,6	20 / 22	62	1172	4,7
			40 / 35	9,8 / 5,4	14 / 16	61	1694	9,4
HRG 3000	HWG 3000	1"	80 / 60	41,3 / 23,5	41 / 47	64	1815	5
			50 / 40	20,5 / 11,5	20 / 23	62	1785	5,3
			40 / 35	14,8 / 8,2	15 / 16	61	2569	10,5
HRG 4000	HWG 4000	1"	80 / 60	59,3 / 33,2	44 / 49	43	2616	5,9
			50 / 40	29,7 / 16,3	22 / 24	41	2582	6,3
			40 / 35	21,3 / 11,5	16 / 17	40	3690	12,4
HRG 5000	HWG 5000	1"	80 / 60	70,4 / 39,9	42 / 47	59	3092	8,1
			50 / 40	34,9 / 19,5	21 / 23	57	3040	8,5
			40 / 35	25,0 / 13,7	15 / 16	56	4341	16,7
HRG 6000	HWG 6000	1"	80 / 60	80,6 / 46,3	40 / 46	78	3544	10,4
			50 / 40	40,0 / 22,7	20 / 22	74	3483	10,9
			40 / 35	28,7 / 16,0	14 / 16	74	4984	22,6

A megadott értékek: -10 °C külső hőmérséklet és 90 % relatív páratartalom, valamint +22 °C helyiség hőmérséklet és 50 % relatív páratartalom feltételek esetén. Befűtésre kerülő levegő hőmérséklete HWG nélkül +19 °C

⁽¹⁾ A maximális léghozam 100% / és 50 % -ra került számításra

⁽²⁾ Maximum légszállításon számolva

MÉRETEK: HWG / CWG (FORRÓ VIZES UTÓFŰTŐ / HIDEG VIZES UTÓHŰTŐ EGYSÉG)



TÍPUS	A	B	C	D	E	F	G	H	J	K	L	M	N	P	R	S	T	U
(mm)																		
HRG 800 (UP)	678.5	578.5	197	65	308	107	345	79.5	3/4"	20	578.5	430	497.5	60	470	470	235	315
HRG 1200 (UP)	678.5	478.5	197	65	308	107	245	79.5	3/4"	20	938.5	430	857.5	60	830	370	250	355
HRG 2000 (UP)	678.5	678.5	197	65	308	107	440	79.5	3/4"	20	678.5	430	597.5	60	570	570	260	400
HRG 3000	678.5	678.5	197	65	308	107	440	79.5	1/1"	20	938.5	430	857.5	60	830	570	260	450
HRG 4 / 5 / 6000	678.5	678.5	197	65	308	107	440	79.5	1/1"	20	1478.5	430	1397.5	60	1370	570	-	-

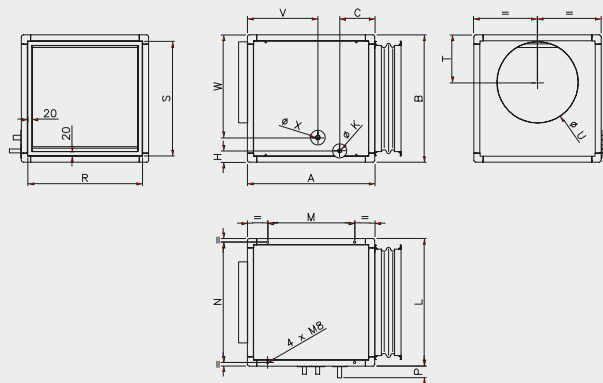
Hőviszanyerős készülék típusa	Utánhűtő egység típusa	Csatlakozás (mm)	Víz hőmérséklet (°C)	Energia szükséglet ⁽¹⁾ (kW)	ΔT ⁽¹⁾ (°C)	Levegő nyomás veszteség ⁽²⁾ (Pa)	Folyadék áramlási sebessége ⁽²⁾ (l/h)	Folyadék nyomás esés ⁽²⁾ (kPa)
HRG 450 UP	CWG 450 UP	Műszaki adatok megegyeznek a CWF 450 típusú egységgel (lásd: HRF 450 tartozékok)						
HRG 800	CWG 800	3 / 4"	7 / 12	2,8 / 1,9	8 / 10	32	482	1,3
HRG 800 UP	CWG 800 UP		10 / 15	2,0 / 1,3	7 / 9	28	340	0,7
			13 / 18	1,4 / 0,9	5 / 6	27	233	0,4
HRG 1200	CWG 1200	3 / 4"	7 / 12	5,6 / 2,7	10 / 10	37	965	4,6
HRG 1200 UP	CWG 1200 UP		10 / 15	3,5 / 1,9	8 / 8	32	600	2
			13 / 18	1,9 / 1,2	5 / 6	29	329	0,7
HRG 2000	CWG 2000	3 / 4"	7 / 12	8,1 / 4,5	9 / 10	74	1379	8,1
HRG 2000 UP	CWG 2000 UP		10 / 15	5,2 / 2,7	7 / 7	63	887	3,7
			13 / 18	2,7 / 1,8	4 / 5	58	454	1,1
HRG 3000	CWG 3000	1"	7 / 12	12,6 / 7,3	9 / 10	75	2162	9,5
			10 / 15	8,3 / 4,0	7 / 7	64	1435	4,5
			13 / 18	4,6 / 2,6	5 / 5	58	793	1,6
HRG 4000	CWG 4000	1"	7 / 12	19,1 / 10,9	10 / 11	50	3276	12,9
			10 / 15	12,9 / 6,7	8 / 8	44	2211	6,2
			13 / 18	7,3 / 3,7	5 / 6	38	1250	2,2
HRG 5000	CWG 5000	1"	7 / 12	22,2 / 13,0	9 / 11	70	3811	2,7
			10 / 15	15 / 8,3	8 / 8	61	2578	8,2
			13 / 18	8,7 / 4,1	5 / 5	53	1499	3,1
HRG 6000	CWG 6000	1"	7 / 12	25,2 / 15,0	9 / 10	92	4319	21,2
			10 / 15	17,1 / 9,7	7 / 8	80	2934	10,4
			13 / 18	10,1 / 4,5	5 / 5	70	1740	4

A megadott értékek: 30 °C külső hőmérséklet és 40 % relatív páratartalom, valamint +22 °C helyiség hőmérséklet és 50 % relatív páratartalom feltételek esetén. Befúvásra kerülő levegő hőmérséklete CWG nélkül + 23,5 °C

⁽¹⁾ A maximális léghozam 100% / és 50 % -ra került számításra

⁽²⁾ Maximum légszállításon számolva

MÉRETEK: EVG / CNG (PÁRÁSÍTÓ / PÁRÁTLANÍTÓ EGYSÉG)



TÍPUS	A	B	C	H	K	L	M	N	P	R	S	T	U	V	W	X
(mm)																
HRG 800 (UP)	678.5	578.5	197	79.5	20	678.5	430	497.5	60	470	470	235	315	373	426.5	22
HRG 1200 (UP)	678.5	478.5	197	79.5	20	938.5	430	857.5	60	830	370	250	355	373	326.5	28
HRG 2000 (UP)	678.5	678.5	197	79.5	20	678.5	430	597.5	60	570	570	260	400	373	526.5	22
HRG 3000	678.5	678.5	197	79.5	20	938.5	430	857.5	60	830	570	260	450	373	526.5	28
HRG 4 / 5 / 6000	678.5	678.5	197	79.5	20	1478.5	430	1397.5	60	1370	570	-	-	373	526.5	28