

BA +/- egység - opció HRF típusú hővisszanyerős szellőztető készülékekhez



Közvetlenül a HRF típusú hővisszanyerő készülék befűvő ágához csatlakoztatható légszűrő nélküli külső hűtő- fűtő egység R410a, valamint a vizes hűtő és kalorifer, modul a hőcserélőből a helyiségekbe beáramoltatni kívánt levegő előfűtésére - fűtésére(HFF), illetve vizes utánhűtésére(HWF), utánhűtésére(CWF) képes.

A háromutú szeleppel szerelt vizes kalorifer egység egyszerűen csatlakoztatható a fűtési rendszerhez. A működés szabályozásához elegendő csak a tartani kívánt hőmérséklet beállítása.

Légszűrő nélküli hűtő egység - opció

Hővisszanyerős készülék típusa	Hűtő egység típusa	Csatlakozás	Hűtő kapacitás	ΔT ⁽¹⁾⁽³⁾	Nyomás veszteség ⁽¹⁾⁽³⁾	Folyadék áramlási sebessége ⁽²⁾⁽³⁾	Folyadék nyomás esés ⁽²⁾⁽³⁾
		(mm)	(kW)	(°C)	(Pa)	(Kg/h)	(kPa)
HRF 450	EVF 450	12 / 22	2,5 / 1,6	11 / 13	53	61,1	0,6
HRF 600	EVF 600	12 / 22	3,0 / 1,9	10 / 12	80	73,1	0,8
HRF 1000	EVF 1000	12 / 28	6,1 / 3,7	12 / 14	48	147,9	4,9
HRF 1600	EVF 1600	12 / 28	10,1 / 5,7	12 / 13	62	243,6	16,0
HRF 2000	EVF 2000	12 / 28	11,9 / 6,9	11 / 13	86	286,0	22,5

A megadott értékek: 30 °C külső hőmérséklet és 40 % relatív páratartalom, valamint +22 °C helyiség hőmérséklet és 50 % relatív páratartalom feltételek esetén. Befűvésre kerülő levegő hőmérséklete EVF nélkül + 23,5 °C

⁽¹⁾ A maximális léghozam 100% / és 50 % -ra került számításra

⁽²⁾ Maximum légszállításon számolva

⁽³⁾ R410A / Párasítási hőmérséklet = 4 °C

Légszűrő nélküli fűtő egység - opció

Hővisszanyerős készülék típusa	Fűtő egység típusa	Csatlakozás	Fűtési kapacitás ⁽¹⁾⁽³⁾	ΔT ⁽¹⁾⁽³⁾	Nyomás veszteség ⁽¹⁾⁽³⁾	Folyadék áramlási sebessége ⁽²⁾⁽³⁾	Folyadék nyomás esés ⁽²⁾⁽³⁾
		(mm)	(kW)	(°C)	(Pa)	(Kg/h)	(kPa)
HRF 450	CNF 450	22 / 12	1,9 / 1,2	13 / 16	40	27,2	0,1
HRF 600	CNF 600	22 / 12	2,3 / 1,4	11 / 14	61	32,3	0,1
HRF 1000	CNF 1000	28 / 12	6,0 / 3,5	18 / 21	37	83,5	0,6
HRF 1600	CNF 1600	28 / 12	9,5 / 5,6	18 / 21	47	132,6	1,8
HRF 2000	CNF 2000	28 / 12	10,9 / 6,6	16 / 20	65	152,5	2,4

A megadott értékek: -10 °C külső hőmérséklet és 90 % relatív páratartalom, valamint +22 °C helyiség hőmérséklet és 50 % relatív páratartalom feltételek esetén. Befűvésre kerülő levegő hőmérséklete CNF nélkül + 19 °C

⁽¹⁾ A maximális léghozam 100% / és 50 % -ra került számításra

⁽²⁾ Maximum légszállításon számolva

⁽³⁾ R410A / Párasítási hőmérséklet = 40 °C

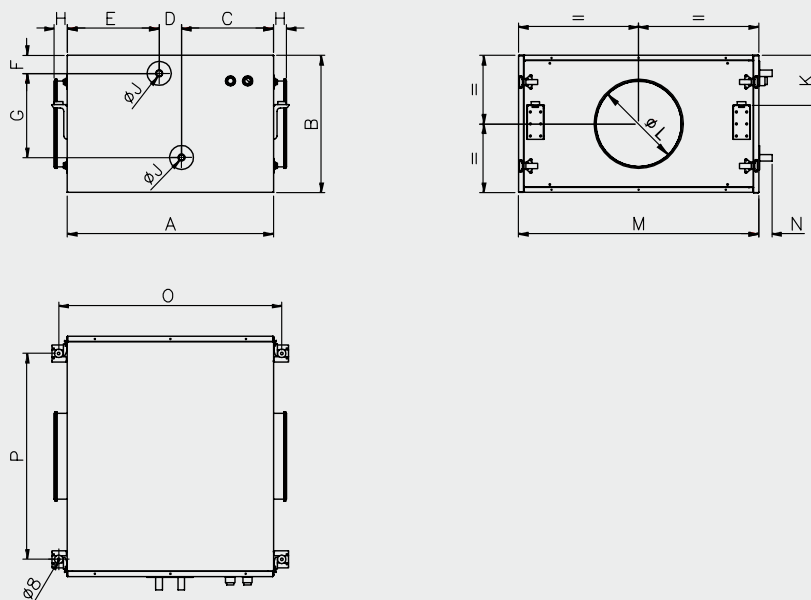
Hővisszanyerős készülék típusa	Utánfűtő egység típusa	Csatlakozás (mm)	Víz hőmérséklet (°C)	Energia szükséglet ⁽¹⁾ (kW)	ΔT ⁽¹⁾ (°C)	Levegő nyomás veszteség ⁽²⁾ (Pa)	Folyadék áramlási sebessége ^{(2) (3)} (l/h)	Folyadék nyomás esés ^{(2) (3)} (kPa)
HRF 450	HWF 450	3 / 4"	80 / 60	6,2 / 3,5	41 / 46	43	274	0,8
			50 / 40	3,0 / 1,6	20 / 21	41	262	0,8
			40 / 35	2,2 / 1,2	15 / 16	40	387	1,8
HRF 600	HWF 600	3 / 4"	80 / 60	7,8 / 4,4	38 / 44	65	341	1,2
			50 / 40	3,8 / 2,1	19 / 20	62	327	1,3
			40 / 35	2,8 / 1,5	14 / 15	61	483	2,6
HRF 1000	HWF 1000	3 / 4"	80 / 60	14,8 / 8,2	44 / 49	39	651	2,6
			50 / 40	7,3 / 4	22 / 24	37	638	2,7
			40 / 35	5,3 / 2,8	16 / 17	36	915	5,4
HRF 1600	HWF 1600	3 / 4"	80 / 60	22,9 / 12,8	42 / 48	49	1006	3,6
			50 / 40	11,3 / 6,2	21 / 23	47	986	3,7
			40 / 35	8,2 / 4,4	15 / 16	46	1416	7,4
HRF 2000	HWF 2000	3 / 4"	80 / 60	27,1 / 15,5	40 / 46	68	1191	4,8
			50 / 40	13,4 / 7,5	20 / 22	65	1167	5,1
			40 / 35	9,7 / 5,3	14 / 16	64	1680	10,1

A megadott értékek: -10 °C külső hőmérséklet és 90 % relatív páratartalom, valamint +22 °C helyiség hőmérséklet és 50 % relatív páratartalom feltételek esetén. Befűtésre kerülő levegő hőmérséklete HWF nélkül + 19 °C

⁽¹⁾ A maximális léghozam 100% / és 50 % -ra került számításra

⁽²⁾ Maximum légszállításon számolva

MÉRETEK: HWF/ CWF (FORRÓ VIZES UTÓFŰTŐ /HIDEG VIZES UTÓHŰTŐ EGYSÉG)



TÍPUS	A	B	C	D	E	F	G	H	J	K	L	M	N	O	P	R	S	T	U
(mm)																			
HRF 450 / 600	600	320	268	65	268	49	158	39	3/4"	107	250	500	55	650	400	-	-	-	-
HRF 1000	600	400	268	65	268	53	245	39	3/4"	147	250	700	55	650	600	-	-	-	-
HRF 1600 / 2000	600	400	268	65	268	53	245	39	3/4"	147	315	900	55	650	650	-	-	-	-

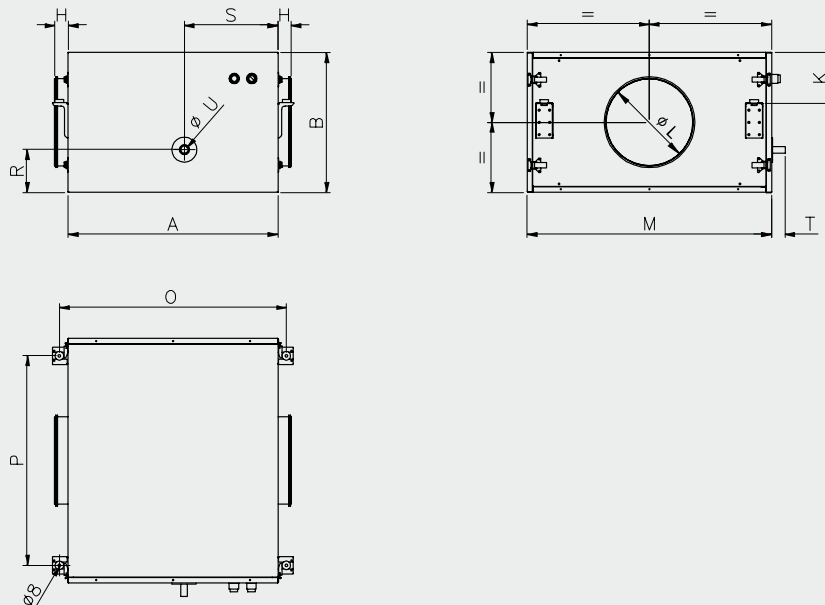
Hővisszanyerős készülék típusa	Utánhűtő egység típusa	Csatlakozás	Víz hőmérséklet	Energia szükséglet ⁽¹⁾	ΔT ⁽¹⁾	Levegő nyomás veszteség ⁽²⁾	Folyadék áramlási sebessége ⁽²⁾	Folyadék nyomás esés ⁽²⁾
		(mm)	(°C)	(kW)	(°C)	(Pa)	(l/h)	(kPa)
HRF 450	CWF 450	3 / 4"	7 / 12	1,4 / 1,0	8 / 10	44	239	0,9
			10 / 15	1,0 / 0,7	7 / 8	39	170	0,5
			13 / 18	0,7 / 0,4	5 / 6	38	117	0,3
HRF 600	CWF 600	3 / 4"	7 / 12	1,6 / 1,1	7 / 9	66	273	1,2
			10 / 15	1,1 / 0,8	6 / 7	58	195	0,6
			13 / 18	0,8 / 0,5	4 / 5	59	134	0,3
HRF 1000	CWF 1000	3 / 4"	7 / 12	4,5 / 2,3	10 / 10	44	770	4,9
			10 / 15	2,8 / 1,5	7 / 8	38	482	2,1
			13 / 18	1,6 / 1,0	5 / 6	35	266	0,7
HRF 1600	CWF 1600	3 / 4"	7 / 12	6,9 / 3,8	9 / 10	57	1188	6,7
			10 / 15	4,5 / 2,2	7 / 8	49	767	3,0
			13 / 18	2,2 / 1,5	4 / 5	44	373	0,8
HRF 2000	CWF 2000	3 / 4"	7 / 12	8,1 / 4,7	9 / 10	79	1390	8,9
			10 / 15	5,3 / 2,5	7 / 7	68	915	4,1
			13 / 18	2,8 / 1,6	4 / 5	61	474	1,3

A megadott értékek: 30 °C külső hőmérséklet és 40 % relatív páratartalom, valamint +22 °C helyiség hőmérséklet és 50 % relatív páratartalom feltételek esetén. Befúvásra kerülő levegő hőmérséklete CWF nélkül + 23,5 °C

⁽¹⁾ A maximális léghozam 100% / és 50 % -ra került számításra

⁽²⁾ Maximum légszállításon számolva

MÉRETEK: EVF / CNF (PÁRÁSÍTÓ / PÁRÁTLANÍTÓ EGYSÉG)



TÍPUS	A	B	C	D	E	F	G	H	J	K	L	M	N	O	P	R	S	T	U
	(mm)																		
HRF 450 / 600	600	320	-	-	-	-	-	39	-	107	250	500	-	650	400	132	268	55	22
HRF 1000	600	400	-	-	-	-	-	39	-	147	250	700	-	650	600	122	268	55	28
HRF 1600 / 2000	600	400	-	-	-	-	-	39	-	147	315	900	-	650	650	122	268	55	28