

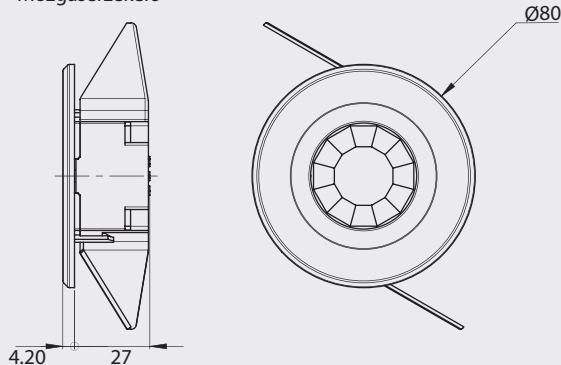


Mozgásérzékelős pillangószelep		MDA 12V AC „vezérlő”	MDA 230V AC „vezérlő”	MDA „követő”
Típus		MDA978	MDA979	MDA933
Légáram jellemzők				
Befúvásra		■	■	■
Elszívásra		■	■	■
Mozgásmennyiséggel arányos légáram		■	■	MDA „vezérlő” szerint
Min. légáram 100 Pa-nál	m ³ /h	30	30	30
Max légáram 100 Pa-on	m ³ /h	300	300	300
Működési tartomány	Pa	50 - 200 Pa	50 - 200 Pa	50 - 200 Pa
Kiegészítők				
Infravörös mozgásérzékelő 2 db (AEA 980 típus)		☒	☒	-
MR önszabályozó modul 300 m ³ /h 100 Pa		☒	☒	☒
Befúvórács 300m ³ /h 100 Pa		☒	☒	☒
Egyéb jellemzők				
Bemenő jel manuális kapcsolós nyitáshoz		■	■	-
Kimenő jel a szelep állásának jelzésére		■	■	-
Kimenő jel a mozgásérzékelő állapotáról		■	■	-
Vezérlő jel MDA „követő” számára		■	■	-
Segédenergia				
12V AC		■	-	MDA „vezérlő” szerint
230V AC		-	■	-
Jellemzők				
Tömeg	g	1300	1300	1300
Szín		fekete	fekete	fekete
Anyag		PC 10% üvegszál	PC 10% üvegszál	PC 10% üvegszál
Felszerelés				
Csatlakozóméret	mm	Ø 200	Ø 200	Ø 200
Irodába		■	■	■
Tárgyalóba		■	■	■
Előadóterembe		■	■	■

■ : standard ☒ : szükséges

Méretek (mm)

Mozgásérzékelő



MDA

