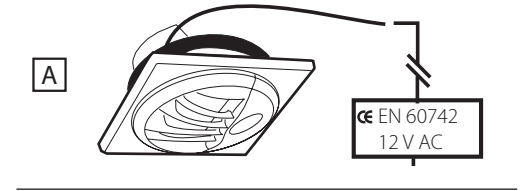
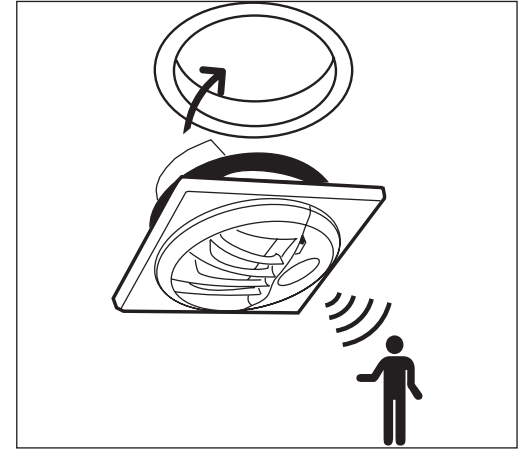
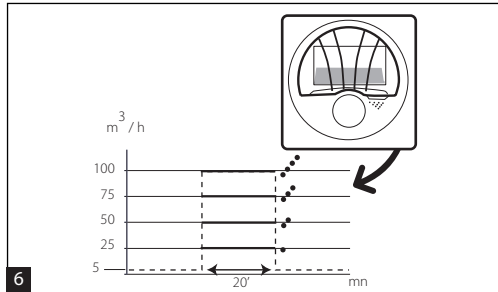
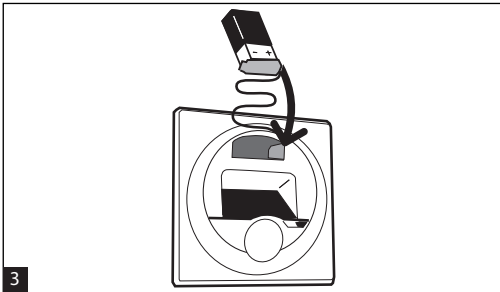
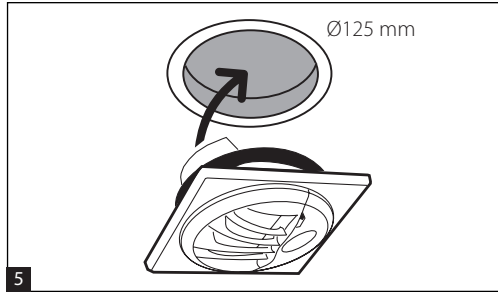
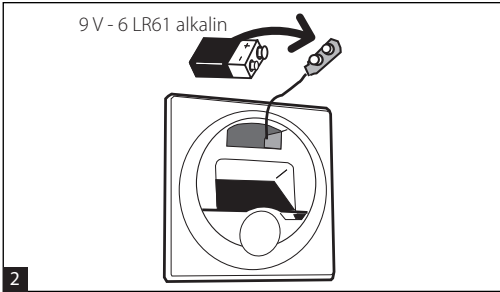
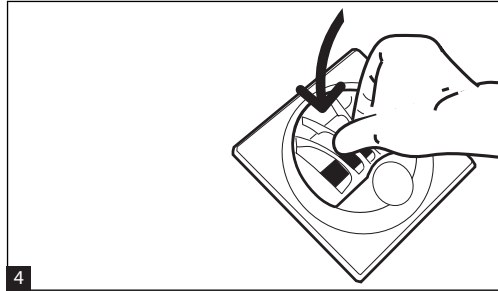
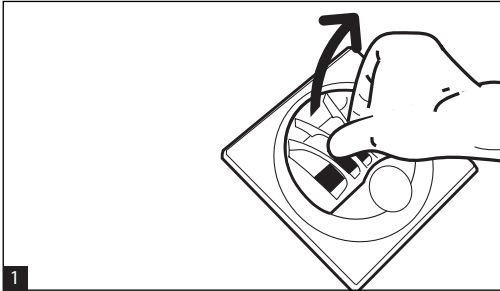


B

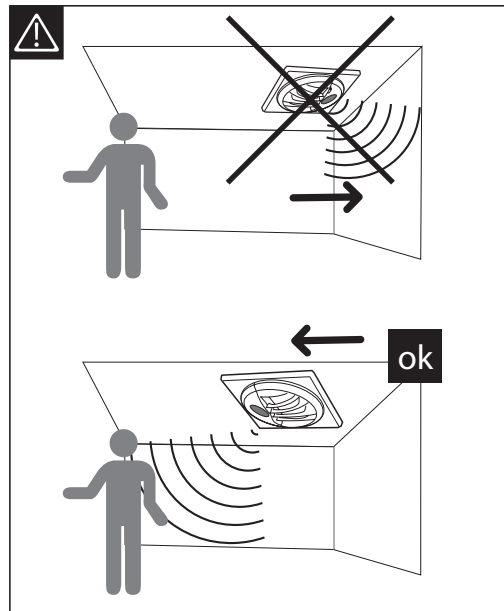
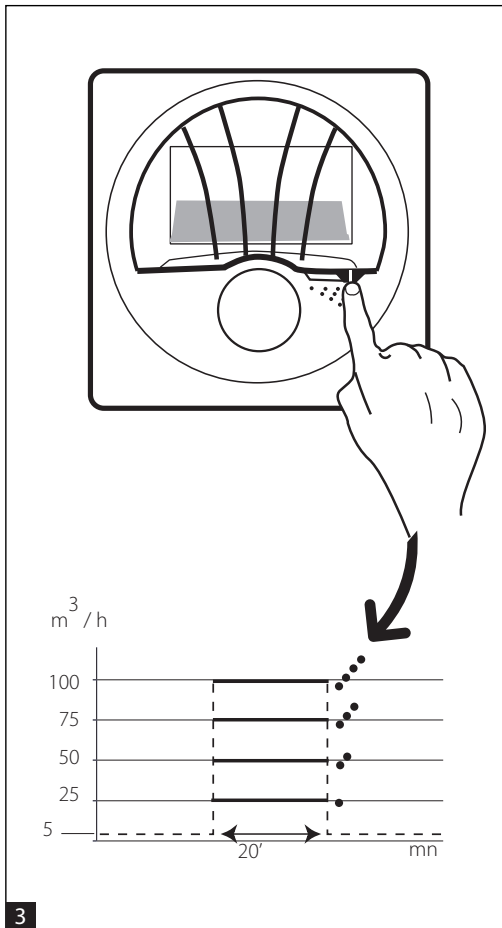
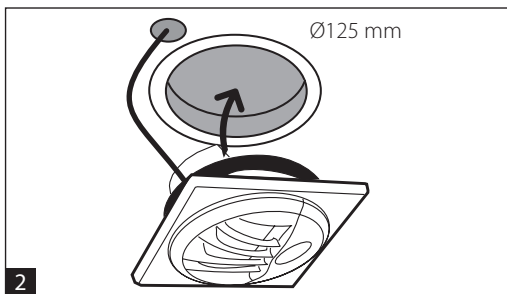
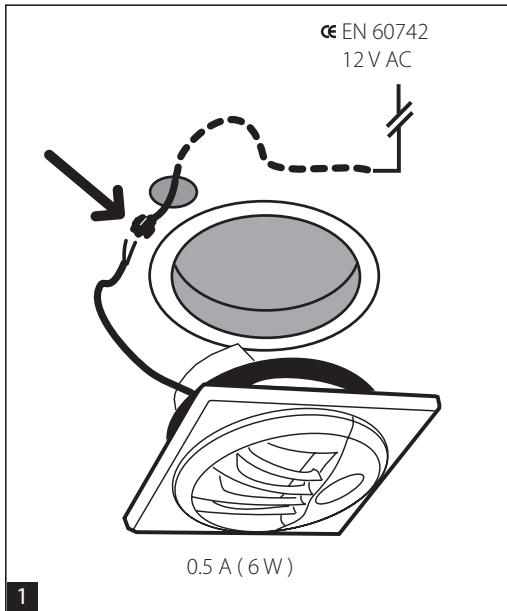


9 V DC



A

12 V AC



**Aereco Légtechnika Kft.**  
 1139 Budapest, Fáy u. 20.  
 tel: (+36 1) 214 44 21 - fax: 225 03 73  
 e-mail: [aereco@aereco.hu](mailto:aereco@aereco.hu)  
[www.aereco.hu](http://www.aereco.hu)