

Alkalmazás



A szellőző kürtők tetejére könnyen felszerelhető.



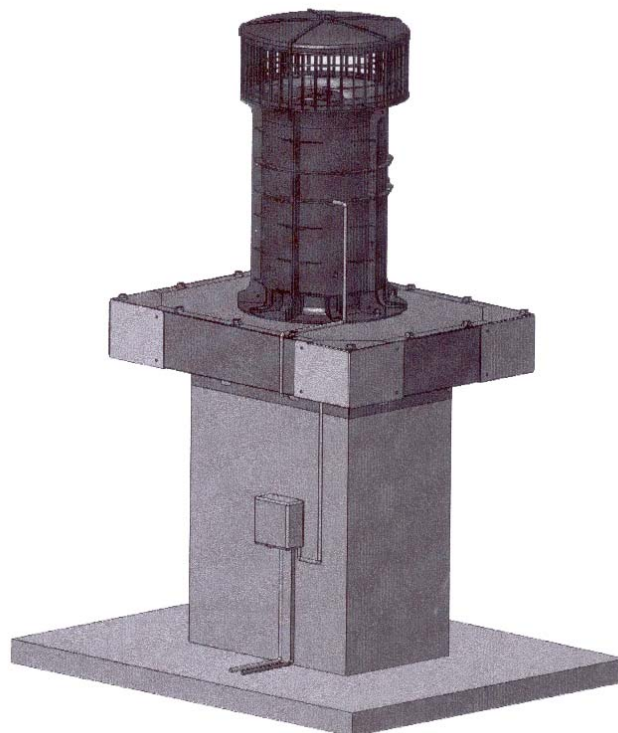
A VBP ventilátor segít egész évben fenntartani a kielégítő légáramlást a szellőző kürtőkben és az általuk szellőztetett helyiségekben. Egyszerre hatékony és energiatakarékos, megakadályozza a visszaáramlásokat a szellőző kürtőkben a nyári hónapokban és az átmeneti időszakokban is.



Többszintes épületek esetén az elszívási pontok mennyiségétől függően egy vagy több ventilátor alkalmazását ajánljuk.



Az alacsony működési nyomás miatt utólagos beépítés esetén a meglévő kürtő felhasználható.



Technikai adatok

Anyag: PAA 66 35 % F.V.

Motor: szénkefe nélküli, hosszú élettartamú BLDC

Szín: fekete

Akustikai jellemzők: Lw hangteljesítményszint 8 V-al: 46 dB(A)

Tömeg: 5,5 kg

Szívócsanak mérete: \varnothing 240 mm

Max. légszállítás: 400 m³/h

Max. ford. szám: 1000 1/min.

Tápfeszültség: 8-12 V DC

Max. áramerősség: 1 A - 1,5 A

Teljesítmény 12 V, 400 m³/h-nál: 15 W

FIGYELEM! Max. tápfeszültség 12 V DC

Szükséges kiegészítők

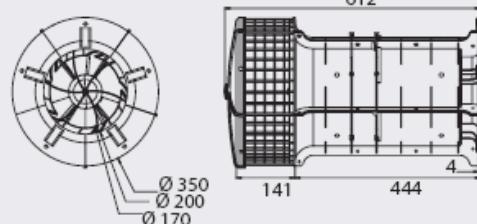
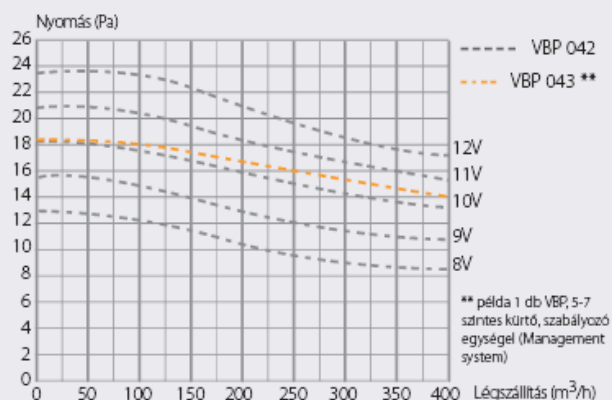
1. Elektromos elosztószekrény IP 55 (tápegység 12 V DC, kismegszakító stb..) - külön rendelhető tartozék
2. Tápvezeték (rendszerfüggő) - nem tartozék
3. Szellőző kürtő kialakításától függő, egyedi méretű illesztőlemez - külön rendelhető tartozék

Egyéb rendelhető kiegészítők

1. VBP 196 esővédő elem - külön rendelhető tartozék
2. Napelemes működtetéshez alkalmazható kapcsoló szekrény, napalemmel - külön rendelhető tartozék

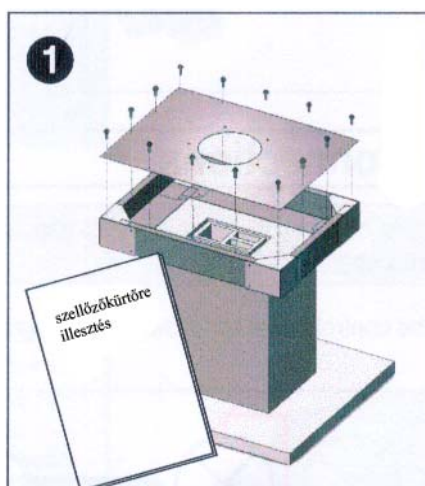
Jelleggörbék

Méretek (mm)

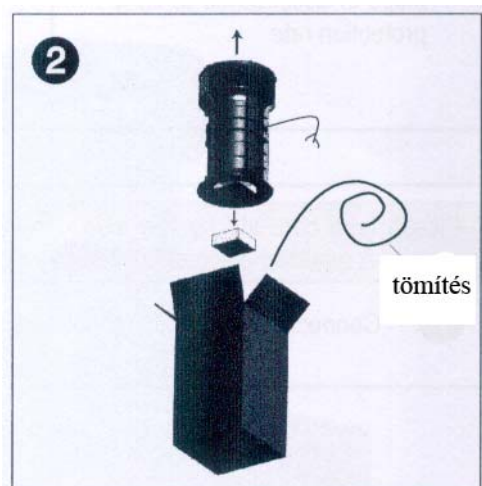


Beépítés lépései: (Kérjük az elektromos bekötés megkezdése előtt olvassa el)

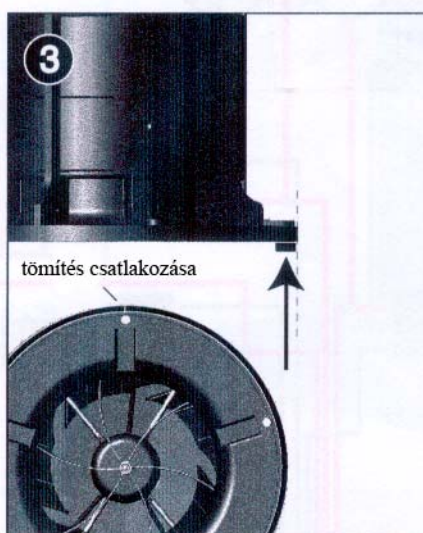
- 1 A szellőzőkürtőre történő illesztéshez, az adottságoknak megfelelő lemezelés elkészítése szükséges, amelyre a ventilátor kerül felszerelésre



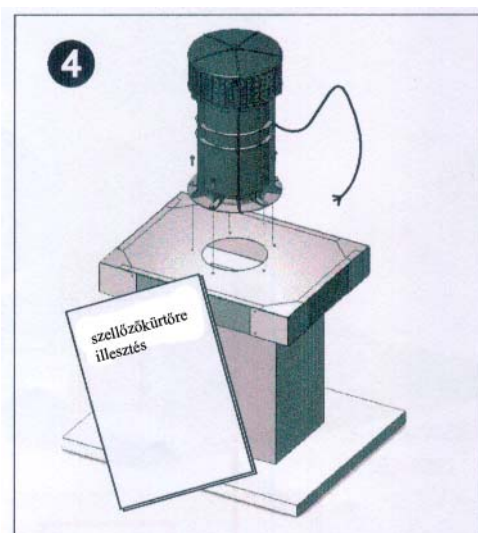
- 2 A ventilátort emelje ki a dobozból, ügyeljen, hogy a tömítés ne sérüljön.



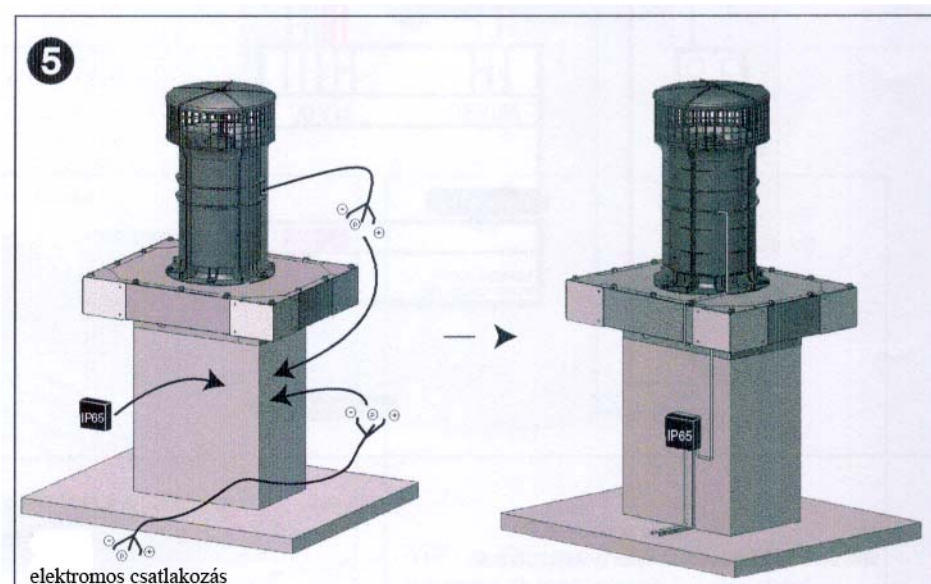
- 3 A ventilátor felrögzítése előtt, ragasza fel a tömítést, a ventilátor alsó peremére, a képen látható módon. Vágja méretre a tömítő szalag hosszát.



- 4 Helyezze a kürtőre a ventilátort, és rögzítse az előre kialakított furatok segítségével. Javasolt méret: 5 x ø8 mm. A csomag csavarokat nem tartalmaz.



- 5 Csatlakoztassa a ventilátor elektromos vezetékét, és az elektromos vezeték hálózatot a ventilátor közelében elhelyezett IP 65 kötő dobozba.



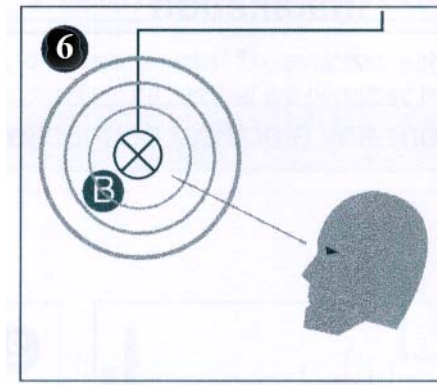
!!!! Fontos !!!!

Tápvezeték:

A= 1,5 mm² (Ha L < 40 m)

A= 2,5 mm² (Ha L = 40-80 m)

- 6** A működést jelző LED-et egy jól látható helyre szerelje fel, mellyel azonnal észrevehető, ha a ventilátor nem üzemel. A visszajelző LED nem kötelező!

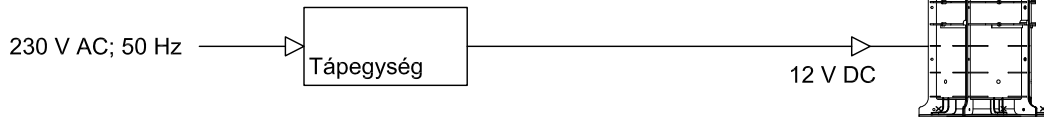


- 7** A kapcsoló szekrény IP védettségéről gondoskodni kell

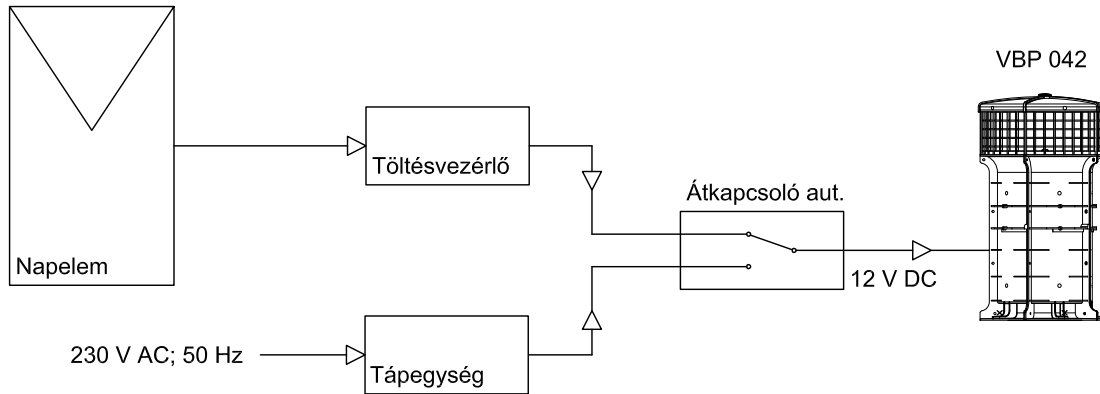


Kapcsolási rajz

VBP 042 típusú ventilátor hálózatról történő működése (elvi vázlat)



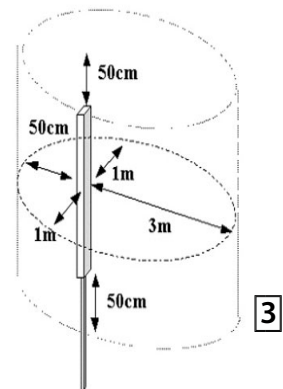
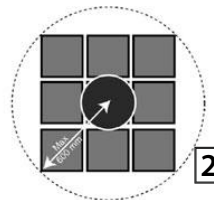
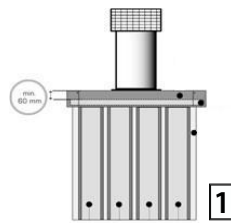
VBP 042 típusú ventilátor hálózatról+napelemről történő működése (elvi vázlat)



Amennyiben a ventilátort és az elektromos elosztószekrényt is mi szállítjuk, az elosztószekrényhez mellékeljük az elektromos bekötési vázlatot. **Az elektromos bekötést csak szakember végezheti!** Amennyiben a bekötést nem megfelelően végzik az AERECO LÉGTECHNIKA FKT. nem vállal felelőséget.

Egyéb megjegyzések

1. Több kürtő közös megszívása esetén hagyjon megfelelő áramlási keresztmetszetet a kürtők gyűjtőjénél. Általában 60 mm-nél magasabb gyűjtő elegendő
2. Ugyancsak több kürtő közös szívásánál ügyeljen arra, hogy a legtávolabbi kürtő se legyen 600 mm-nél messzebbre a ventilátor tengelyétől. Ha ennél nagyobb a távolság, akkor további VBP ventilátor felszerelése szükséges
3. A ventilátorok védelmére távközlési antennák (mobil szolgáltatók antennái) közelében való telepítésnél tartson megfelelő védőtávolságot



Aereco Légtechnika Kft.

1139 Budapest, Fáy u. 20.
tel.: (+36 1) 214 44 21, 214 43 77;
fax: (+36 1) 225 03 73
aereco@aereco.hu
www.aereco.hu